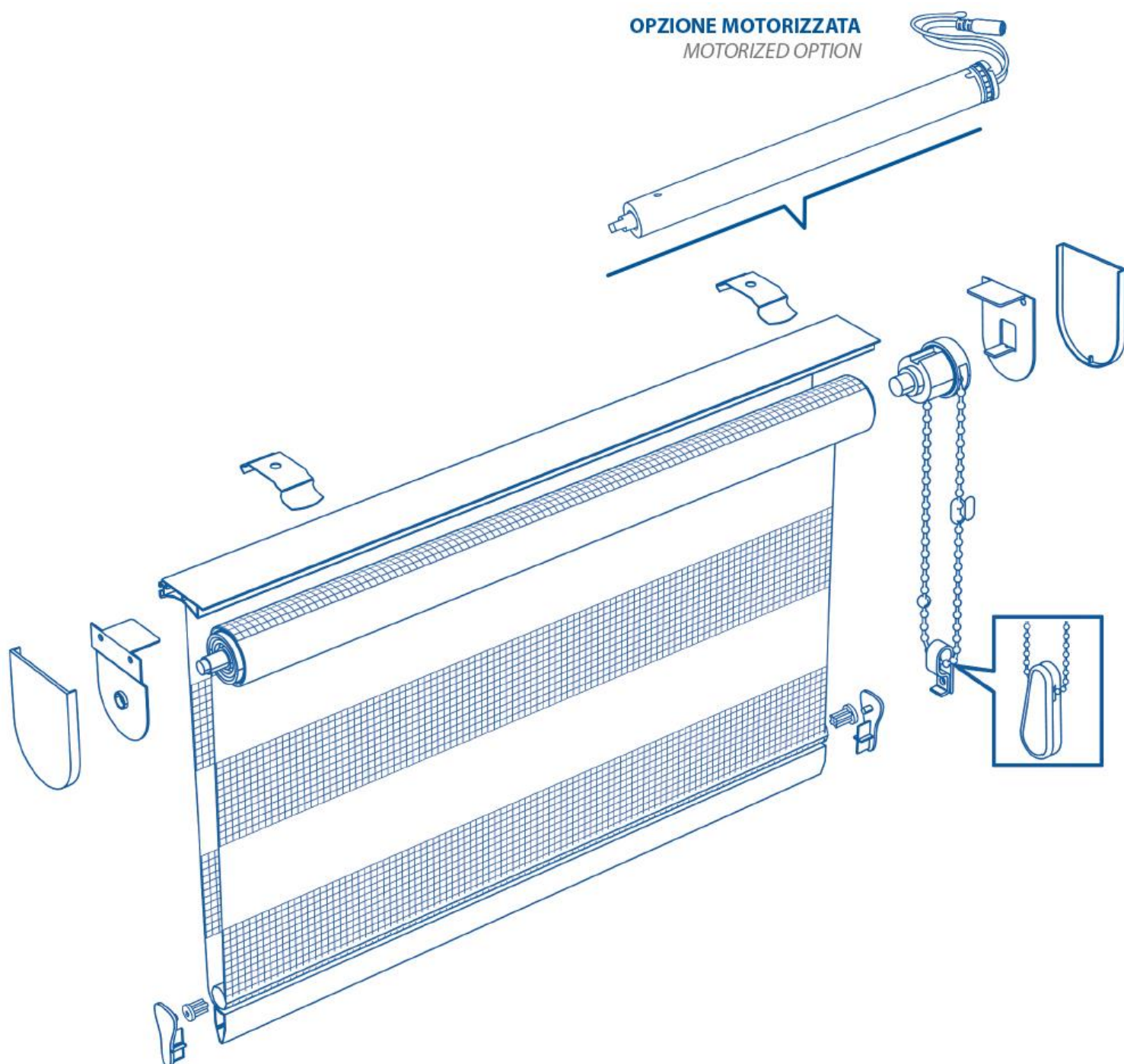


## Tende a Rullo "Day and Night"

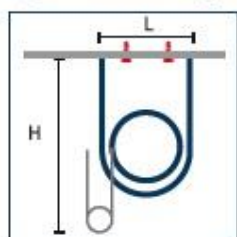
Questo articolo è stato progettato e realizzato nel rispetto dell'ambiente e in osservanza delle normative vigenti.  
Non sono presenti materiali o sostanze pericolose e nocive per l'uomo e l'ambiente.



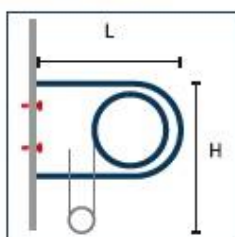
## Scheda Tecnica

- Tubo avvolgitore in Alluminio estruso di spessore 1,00 mm di diametro 32, 40, 45 mm a seconda della larghezza della tenda,
- Profilo di pre-montaggio in alluminio estruso di colore Ral 9003,
- Supporti d'attacco in acciaio verniciato di colore Ral 9003,
- Gruppo di comando frizionato collegato al tubo avvolgitore per la salita e discesa della tenda con catenella bianca in plastica o in acciaio; Calotta con perno rientrante dalla parte opposta,
- Possibilità di aggiungere la Molla di compensazione per un'agevole risalita della tenda,
- Staffe in Acciaio verniciate a polvere comprensive delle copristaffe in Pvc,
- Fondale in alluminio estruso verniciato a polvere di colore Ral 9003 di due tipi per il classico modello Vedo nonVedo:  
Tondo di diametro 14 mm e peso 120 gr/mt,  
Triangolare di dimensione 12,5 x 26 mm e peso 240 gr/mt.

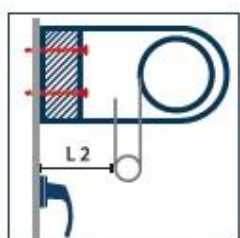
### Ingombri delle staffe per Attacco a Soffitto o Parete



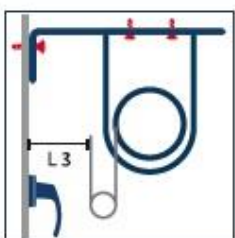
A Soffitto



A Parete



A Parete, con Spessore



A Parete, con Mensola

Ingombri Staffe	
Attacco a Soffitto	Attacco a Parete
<b>Tubo da 32 mm, per tende fino a 180 cm di larghezza</b>	
L: 5,4 cm	L: 6,6 cm
H: 10,5 cm	H: 10,0 cm
<b>Tubo da 40 mm, per tende fino a 230 cm di larghezza</b>	
L: 5,5 cm	L: 7,0 cm
H: 10,9 cm	H: 10,2 cm
<b>Tubo da 45 mm, per tende fino a 350 cm di larghezza</b>	
L: 7,1 cm	L: 8,1 cm
H: 12,0 cm	H: 11,6 cm

	Ingombri Staffe	
	L2	L3
32 mm	5,5 cm + spessore	10/15 cm
40 mm	6,0 cm + spessore	10/15 cm
45 mm	6,5 cm + spessore	10/15 cm