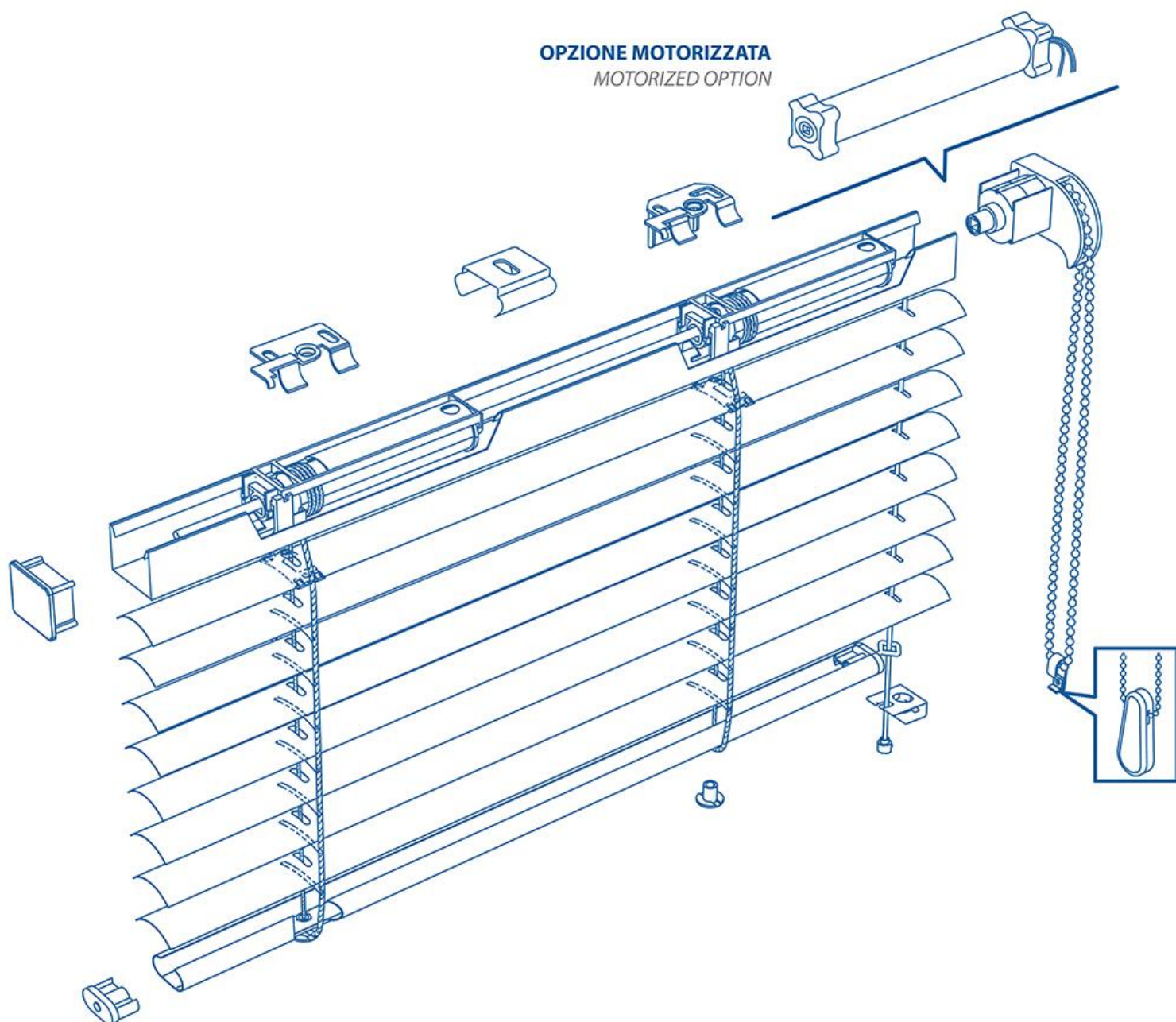


Tende alla Veneziana da 15 - 25 mm, mod Motore

Questo articolo è stato progettato e realizzato nel rispetto dell'ambiente e in osservanza delle normative vigenti.
Non sono presenti materiali o sostanze pericolose e nocive per l'uomo e l'ambiente.



Scheda Tecnica

- Cassonetto Superiore di misura 24x25 mm e Spiaggiale Inferiore di misura 20x10 mm;
Lamiera di acciaio zincato DX51, spessore 0,50 mm, verniciata a rullo a 280°C con vernice poliesteri.
Resistente al calore e agli agenti atmosferici. 34 colorazioni in tinta con la lamella in alluminio.
- Lamelle in alluminio, spessore 0,18 mm per la larghezza 25 mm, spessore 0,21 mm per la larghezza 15 mm.
Lega 5052 H19, verniciata a rullo a 180°C con vernice poliesteri.
Resistente al calore e agli agenti atmosferici. Presente in 35 colorazioni.
- Accessori in Polipropilene atossico di colore neutro o in tinta con la colorazione della Lamella
- Sistema di Guide laterali con cavo in Nylon di spessore 1 mm, Staffe in acciaio zincato per l'installazione laterale o a pavimento e Morsetto.
- Alberino in Acciaio zincato di misura 5x5 mm

Scheda Tecnica Motore Elettronico



Caratteristiche:

- Silenzioso e di facile installazione
- Limiti Elettronici con regolazione dal Telecomando
- Protezione integrata
- Controllo con Telecomando
- Cavo Elettrico con Adattatore
- Per Barra quadrata 5x5 o Esagonale

Dettagli tecnici:

Modello	Rated Torque (Nm)	Larghezza L1 (mm)	Velocità (rpm)	Diametro (mm)	Voltaggio (V)	IP Class (IP)	Massimo numero di giri (turn)
M2406E	0,6	127	34	24	12	42	∞
M2408E	0,8	200	45	24	12	42	∞

Telecomando

Canali: 1, 2, 6 o 16
Frequenza: 433,92 MHz
Tipo di batteria: AAAX2
Temperatura: 0°C ~ +50°C

Adattatore

Input: AC100-240V 50/60 Hz
Output: DC 12 V

Scheda Tecnica Motore Meccanico



Caratteristiche:

- Silenzioso e di facile installazione
- Limiti Meccanici
- Protezione integrata
- Controllo con Interruttore o Telecomando in presenza di un Ricevitore
- Per Barra quadrata 5x5 o Esagonale

Dettagli tecnici:

Modello	Rated Torque (Nm)	Larghezza L1 + L2 (mm)	Velocità (rpm)	Diametro (mm)	Voltaggio (V)	IP Class (IP)	Massimo numero di giri (turn)
M2406M	0,6	106 + 110	34	24	24	42	∞
M2408M	0,8	200 + 110	45	24	24	42	∞

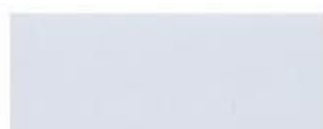
Scheda Tecnica Lamelle

Applicazione		Nastri in Alluminio per Tende alla Veneziana									
Composizione Chimica		Si	Fe	Cu	Mn	Mg	Cr	Zn	Ti	AL	
Lega	6011	0.65	0.8	0.41	0.35	1.13	0.08	0.16	0.07	96.21	
	5052	0.21	0.37	0.03	0.04	2.27	0.19	0.08	0.03	96.90	
Dimensioni e Tolleranze	Spessore	0,220 +/- 0.025 mm									
		Larghezza									
		15 +/- 0,1 mm					25 +/- 0,1 mm				
Trattamento chimico e Verniciatura	Pretrattamento	Sgrassaggio e conversione "no rinse"									
	Verniciatura	Vernice a Poliестere applicazione a Rullo									
Caratteristiche della Verniciatura	Spessore della Vernice EN 13523-1	Vernice Standard: 7-15 µm									
		Vernice Metallizzata: 4-15 µm									
	Gloss EN 13523-1	Vernice Standard: < 70 gloss									
	Differenze di colore EN13523-3	Differenza di colore tra i lotti:									
		ΔE < 1 per tutti i colori pastello									
		Prova visuale per tutti i colori metallizzati									
Adesione Iso 2409	Migliore o Uguale a 1										
Resistenza UV ISO 105 B02	Tutti i colori hanno una resistenza maggiore di 6										
Osservazioni generali	Durante il trasporto e lo stoccaggio il prodotto dovrebbe essere sufficientemente protetto da umidità diretta o indiretta										

G tot

Codice	Colore	G tot 45° / 100				Riflessione Energetica RS	Riflessione Luminosa RV
		Vetro Singolo	Vetrocamera da 12 mm	Vetrocamera con Argon	Vetrocamera Riflettente		
1PF	Bianco PF	0,43	0,44	0,40	0,26	0,65	0,73
2PF	Bianco Opaco PF	0,43	0,44	0,40	0,26	0,64	0,71
5PF	Alabastro PF	0,43	0,44	0,40	0,26	0,64	0,71
38PF	Argento PF	0,54	0,54	0,47	0,28	0,40	0,40
19PF	Nero Perforato	0,43	0,44	0,40	0,26	0,05	0,04
1	Bianco Lucido	0,42	0,44	0,40	0,26	0,68	0,77
2	Bianco Opaco	0,42	0,43	0,40	0,27	0,70	0,77
3	Grigio Chiaro	0,47	0,48	0,43	0,27	0,57	0,63
103	Grigio Seta	0,47	0,48	0,43	0,27	0,57	0,63
40	Grigio Segnale	0,47	0,48	0,43	0,27	0,57	0,63
61	Grigio Traffico	0,47	0,48	0,43	0,27	0,57	0,63
170	Grigio Platino	0,54	0,54	0,47	0,28	0,41	0,48
30	Alluminio	0,47	0,48	0,43	0,27	0,57	0,63
38	Argento	0,53	0,53	0,46	0,28	0,43	0,43
713	Argento Brillante	0,53	0,53	0,46	0,28	0,43	0,43
279	Vaniglia	0,43	0,44	0,40	0,26	0,68	0,75
4	Ostrica	0,45	0,46	0,42	0,27	0,62	0,69
60	Avorio Chiaro	0,45	0,46	0,42	0,27	0,62	0,69
5	Alabastro	0,42	0,43	0,40	0,27	0,70	0,77
8	Daino	0,43	0,44	0,40	0,26	0,68	0,75
19	Nero	0,69	0,67	0,55	0,30	0,05	0,05
15	Oro	0,46	0,47	0,42	0,27	0,60	0,58
110	Oro Brillante	0,46	0,47	0,42	0,27	0,60	0,58
9	Giallo Limone	0,43	0,44	0,41	0,26	0,66	0,78
33	Giallo Traffico	0,43	0,44	0,41	0,26	0,66	0,78
35	Verde Pastello	0,48	0,48	0,43	0,27	0,56	0,56
16	Verde Oliva	0,48	0,48	0,43	0,27	0,56	0,56
56	Verde Erba	0,48	0,48	0,43	0,27	0,56	0,56
59	Verde Pino	0,48	0,48	0,43	0,27	0,56	0,56
20	Azzurro	0,52	0,52	0,46	0,28	0,43	0,29
39	Blu Colomba	0,52	0,52	0,46	0,28	0,43	0,29
36	Blu Navy	0,60	0,60	0,51	0,08	0,25	0,08
136	Blu Cielo	0,60	0,60	0,51	0,08	0,25	0,08
241	Blu Notte	0,60	0,60	0,51	0,08	0,25	0,08
76	Rosa	0,43	0,44	0,40	0,26	0,68	0,75
2002	Arancione	0,52	0,52	0,46	0,28	0,45	0,15
7	Rosso Pomodoro	0,52	0,52	0,46	0,28	0,45	0,15
570	Rosso Brillante	0,52	0,52	0,46	0,28	0,45	0,15
141	Violetto	0,52	0,52	0,46	0,28	0,45	0,15
1287	Marrone Oca	0,43	0,44	0,40	0,26	0,68	0,75
14	Marrone Cioccolato	0,43	0,44	0,40	0,26	0,68	0,75

Cartella Colori



Bianco Lucido 1



Bianco Opaco 2



Argento 38



Perforati 15 e 25 mm



Alluminio 30



Oro 15



Argento brillante 713



Oro brillante 110



Grigio seta 103



Grigio chiaro 3



Ostrica 4



Avorio chiaro 60



Grigio segnale 40



Grigio traffico 61



Grigio platino 170



Nero 19



Alabastro 5



Vaniglia 279



Daino 8



Azzurro 20



Blu colomba 39



Blu cielo 136



Blu navy 36



Blu notte 241



Verde pastello 35



Verde oliva 16



Verde erba 56



Verde Pino 59



Giallo limone 9



Giallo traffico 33



Marrone ocre 1287



Marrone cioccolato 14



Arancione 2002



Rosso pomodoro 7



Rosso brillante 570



Violetto 141