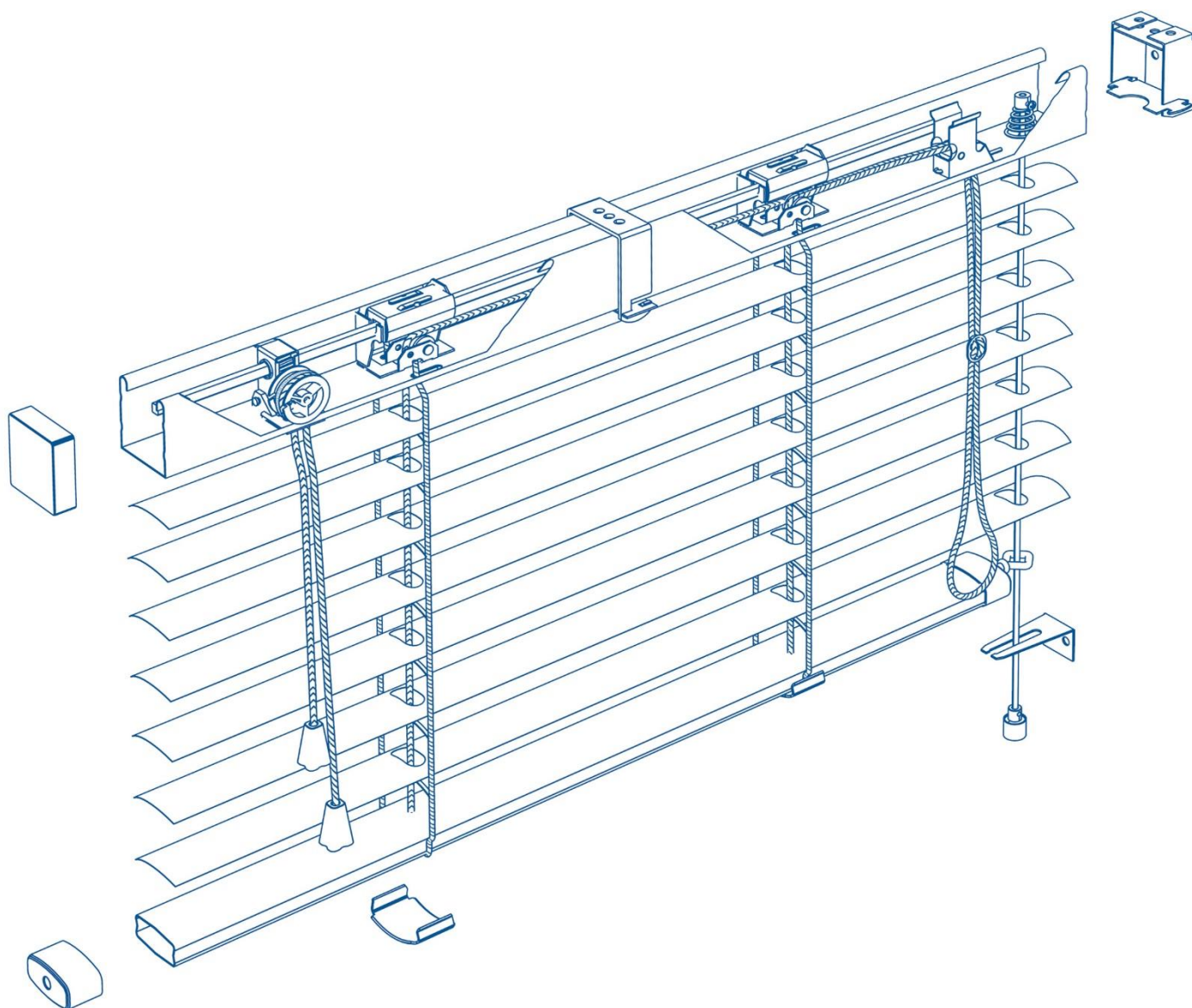


Tende Venezie da 35 mm

Questo articolo è stato progettato e realizzato nel rispetto dell'ambiente e in osservanza delle normative vigenti.
Non sono presenti materiali o sostanze pericolose e nocive per l'uomo e l'ambiente.



Scheda Tecnica

- Cassonetto Superiore di misura 37 x 38 mm e Spiaggiale Inferiore di misura 34 x 15 mm;
Lamiera di acciaio zincato DX51, spessore 0,50 mm, verniciata a rullo a 280°C con vernice poliesteri.
Resistente al calore e agli agenti atmosferici. 34 colorazioni in tinta con la lamella in alluminio.
- Lamelle in alluminio, spessore 0,23 mm.
Lega 5052 H19, verniciata a rullo a 180°C con vernice poliesteri.
Resistente al calore e agli agenti atmosferici. Presente in 26 colorazioni.
- Corde in nylon con anima di rinforzo; Resistente agli agenti atmosferici e ai raggi UV. Presente in 18 colorazioni
- Accessori in Acciaio zincato spessore 0,60 mm per il sollevamento e l'orientamento della tenda.
- Alberino in Acciaio zincato di misura 5 x 5 mm con spigoli arrotondati
- Sistema di Guide laterali con cavo in Nylon di spessore 1 mm, Staffe in acciaio zincato per l'installazione laterale o a pavimento e Morsettino.

Scheda Tecnica Lamelle

Applicazione		Nastri in Alluminio per Tende alla Veneziana									
Composizione Chimica		Si	Fe	Cu	Mn	Mg	Cr	Zn	Ti	AL	
Lega	6011	0.65	0.8	0.41	0.35	1.13	0.08	0.16	0.07	96.21	
	5052	0.21	0.37	0.03	0.04	2.27	0.19	0.08	0.03	96.90	
Dimensioni e Tolleranze	Spessore	0,220 +/- 0.025 mm									
		Larghezza									
		35 +/- 0,1 mm					50 +/- 0,1 mm				
Trattamento chimico e Verniciatura	Pretrattamento	Sgrassaggio e conversione "no rinse"									
	Verniciatura	Vernice a Poliestere applicazione a Rullo									
Caratteristiche della Verniciatura	Spessore della Vernice EN 13523-1	Vernice Standard: 7-25 µm									
		Vernice Metallizzata: 4-20 µm									
	Gloss EN 13523-1	Vernice Standard: < 70 gloss									
	Differenze di colore EN13523-3	Differenza di colore tra i lotti:									
		ΔE < 1 per tutti i colori pastello									
		Prova visuale per tutti i colori metallizzati									
	Adesione Iso 2409	Migliore o Uguale a 1									
Resistenza UV ISO 105 B02	Tutti i colori hanno una resistenza maggiore di 6										
Osservazioni generali	Durante il trasporto e lo stoccaggio il prodotto dovrebbe essere sufficientemente protetto da umidità diretta o indiretta										

G tot

Codice	Colore	G tot 45° / 100				Riflessione Energetica RS	Riflessione Luminosa RV
		Vetro Singolo	Vetrocamera da 12 mm	Vetrocamera con Argon	Vetrocamera Riflettente		
1	Bianco	0,17	0,14	0,10	0,07	0,68	0,77
2	Crema	0,19	0,15	0,10	0,08	0,50	0,56
3	Guscio d'uovo	0,17	0,14	0,10	0,07	0,68	0,75
4	Giallo	0,18	0,14	0,10	0,07	0,66	0,78
5	Blue	0,22	0,18	0,12	0,09	0,43	0,29
6	Blue pastello	0,22	0,18	0,12	0,09	0,43	0,29
7	Rosa	0,17	0,14	0,10	0,07	0,68	0,75
8	Verde	0,18	0,14	0,09	0,08	0,56	0,56
9	Verde pastello	0,18	0,14	0,09	0,08	0,56	0,56
10	Verde scuro	0,18	0,14	0,09	0,08	0,56	0,56
11	Beige	0,17	0,14	0,10	0,07	0,62	0,69
12	Terracotta	0,19	0,15	0,10	0,08	0,45	0,15
13	Grigio	0,19	0,15	0,09	0,07	0,41	0,48
14	Alluminio	0,18	0,15	0,10	0,07	0,57	0,63
15	Nero	0,19	0,16	0,09	0,08	0,05	0,05
16	Rosso vivo	0,19	0,15	0,10	0,08	0,45	0,15
17	Blu scuro	0,20	0,15	0,09	0,08	0,25	0,08
18	Limone	0,18	0,14	0,10	0,07	0,66	0,78
19	Verde pino	0,18	0,14	0,09	0,08	0,56	0,56
21	Ostrica	0,18	0,15	0,10	0,07	0,57	0,63
22	Daino	0,17	0,14	0,10	0,07	0,68	0,75
23	Ocra	0,19	0,15	0,10	0,08	0,50	0,56
25	Testa di moro	0,17	0,14	0,10	0,07	0,68	0,75
26	Oro	0,18	0,15	0,10	0,07	0,60	0,58
28	Alabastro	0,18	0,15	0,10	0,07	0,70	0,77
41	Noce	0,17	0,14	0,10	0,07	0,68	0,75

Cartella Colori



Bianco 1



Argento 14



Perforato Bianco



Perforato Argento



Daino 22



Alabastro 28



Ostrica 21



Grigio 13



Blue 5



Blue Pastello 6



Blu Scuro 17



Nero 15



Verde Pastello 9



Verde 8



Verde Scuro 10



Verde Pino 19



Guscio d'uovo 3



Crema 2



Limone 18



Giallo 4



Rosa 7



Beige 11



Terracotta 12



Rosso 16



Oro 26



Ocra 23



Noce 41



Testa di Moro 25