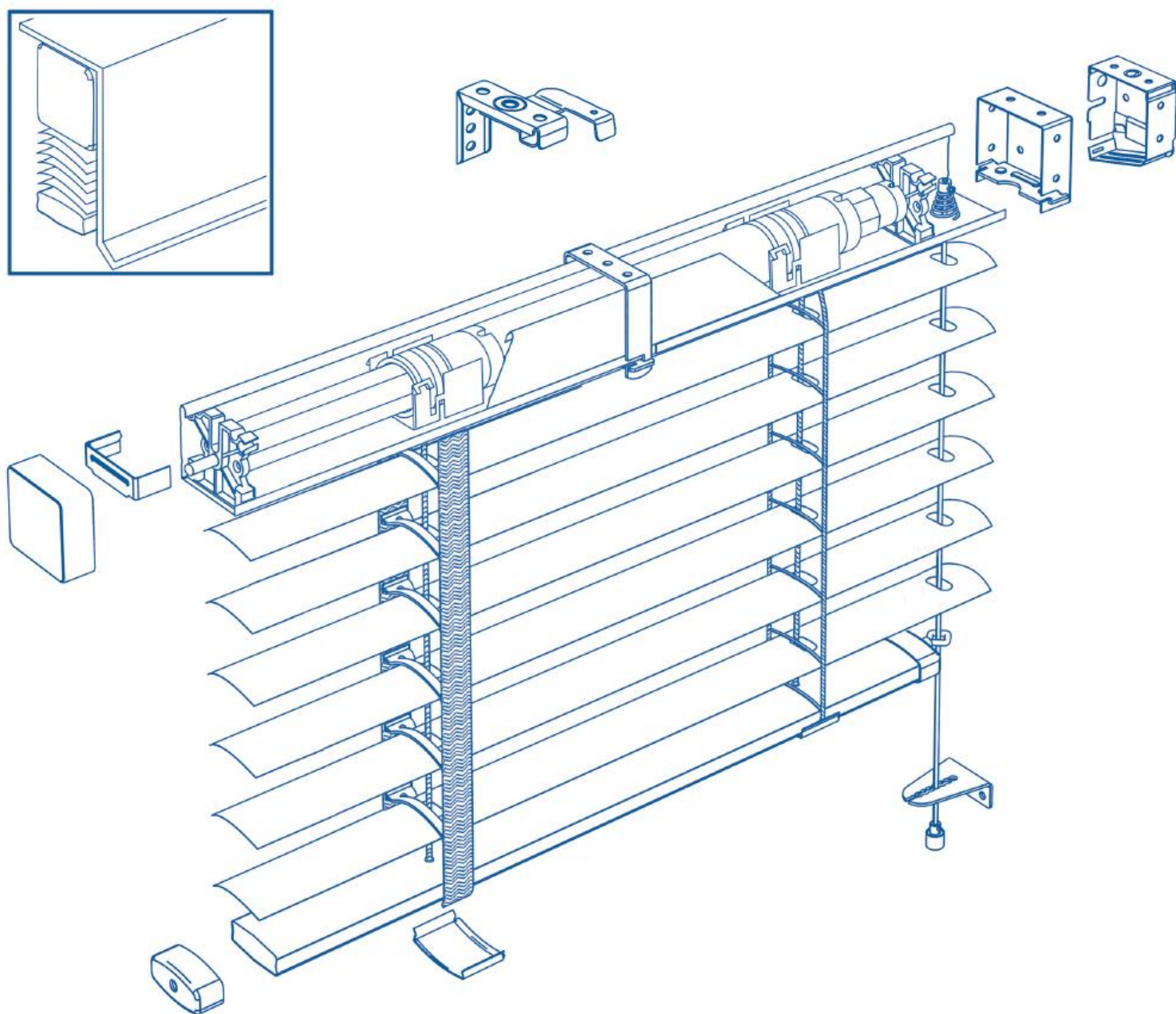


## Tende Venezie da 50 mm

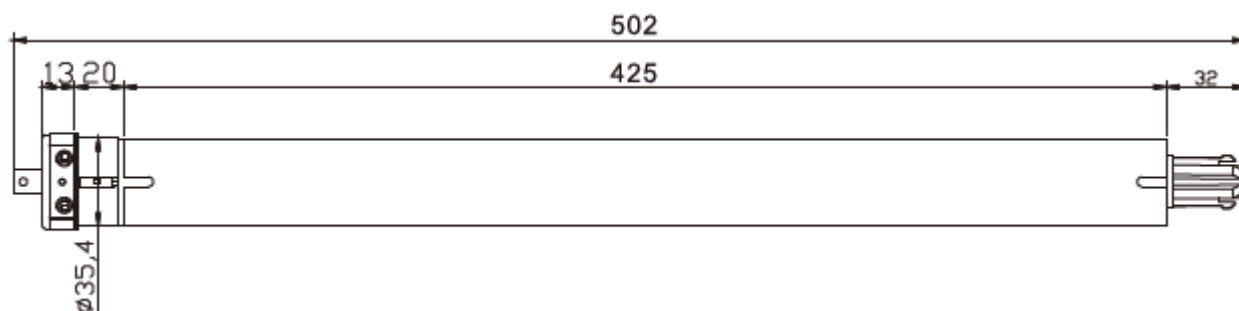
Questo articolo è stato progettato e realizzato nel rispetto dell'ambiente e in osservanza delle normative vigenti.  
Non sono presenti materiali o sostanze pericolose e nocive per l'uomo e l'ambiente.



## Scheda Tecnica

- Cassonetto Superiore di misura 51x57 mm e Spiaggiante Inferiore di misura 21x50 mm;  
Lamiera di acciaio zincato DX51, spessore 0,50 mm, verniciata a rullo a 280°C con vernice poliesteri.  
Resistente al calore e agli agenti atmosferici. 26 colorazioni in tinta con la lamella in alluminio.
- Lamelle in alluminio, spessore 0,23 mm  
Lega di alluminio temperato 5052 H19, spessore minimo 0,22 mm, verniciata a rullo a 180°C con vernice poliesteri.  
Resistente allo snervamento kg 32 per mmq, resistente al calore e agli agenti atmosferici.  
Presente in 26 colorazioni.
- Scaletta Reggilamella presente in 4 tipologie:  
Tessuto in Poliesteri di Larghezza 25 mm e Passo 44x54 mm;  
Terilene in tinta con le Lamelle per le Macchine automatiche;  
Terilene in tinta con le Lamelle ad infilaggio manuale "Alto";  
Terilene in tinta con le Lamelle ad infilaggio manuale "Stretto".
- Tappi in Nylon di colore neutro o in tinta con la colorazione della Lamella,
- Accessori in Acciaio zincato e Plastica resistente all'esterno,
- Tubo ottagonale di spessore 10/10,
- Scatole laterali a cerniera o con piastrina zincate o verniciate in tinta oppure Supporto centrale in acciaio zincato,
- Sistema di Guide laterali con cavo in Nylon di spessore 2,5/3,0 mm, Staffe in acciaio zincato per l'installazione laterale o a pavimento e Morsetti/Morsettoni in ottone.

## Scheda Tecnica Motore Elettronico



### Caratteristiche:

- Silenzioso e di facile installazione
- Limiti Elettronici con regolazione dal Telecomando
- Protezione integrata
- Controllo con Telecomando
- Cavo Elettrico con Terra, Salita, Discesa, Linea

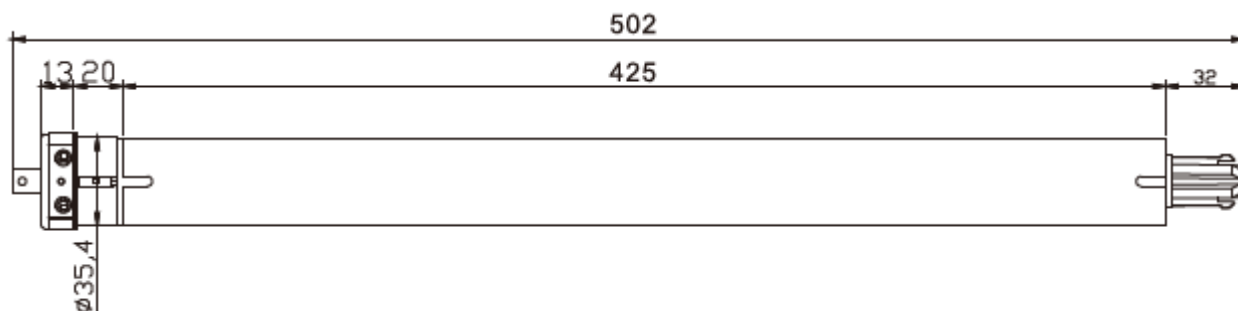
### Dettagli tecnici:

Modello	Rated Torque (Nm)	Larghezza (mm)	Velocità (rpm)	Diametro (mm)	Voltaggio (V)	IP Class (IP)	Massimo numero di giri (turn)
M3506E	6	502	28	35	220	42	$\infty$

### Telecomando

Canali: 1, 2, 6 o 16  
Frequenza: 433,92 MHz  
Tipo di batteria: AAAX2  
Temperatura: 0°C ~ +50°C

## Scheda Tecnica Motore Meccanico



### Caratteristiche:

- Silenzioso e di facile installazione
- Limiti Meccanici
- Protezione integrata
- Controllo con Interruttore o Telecomando in presenza di un Ricevitore

### Dettagli tecnici:

Modello	Rated Torque (Nm)	Larghezza (mm)	Velocità (rpm)	Diametro (mm)	Voltaggio (V)	IP Class (IP)	Massimo numero di giri (turn)
M3506M	6	502	28	35	220	42	$\infty$
M3510M	10	502	17	35	220	42	$\infty$
M3510MR	10	502	17	35	220	42	$\infty$

M3510MR: Ricevitore Integrato nella testa del motore per l'azionamento con Telecomando o Emittitore

## Scheda Tecnica Lamelle

Applicazione		Nastri in Alluminio per Tende alla Veneziana									
Composizione Chimica		Si	Fe	Cu	Mn	Mg	Cr	Zn	Ti	AL	
Lega	6011	0.65	0.8	0.41	0.35	1.13	0.08	0.16	0.07	96.21	
	5052	0.21	0.37	0.03	0.04	2.27	0.19	0.08	0.03	96.90	
Dimensioni e Tolleranze	Spessore	0,220 +/- 0.025 mm									
		Larghezza									
		35 +/- 0,1 mm					50 +/- 0,1 mm				
Trattamento chimico e Verniciatura	Pretrattamento	Sgrassaggio e conversione "no rinse"									
	Verniciatura	Vernice a Poliестere applicazione a Rullo									
Caratteristiche della Verniciatura	Spessore della Vernice EN 13523-1	Vernice Standard: 7-25 µm									
		Vernice Metallizzata: 4-20 µm									
	Gloss EN 13523-1	Vernice Standard: < 70 gloss									
	Differenze di colore EN13523-3	Differenza di colore tra i lotti:									
		ΔE < 1 per tutti i colori pastello									
		Prova visuale per tutti i colori metallizzati									
Adesione Iso 2409	Migliore o Uguale a 1										
Resistenza UV ISO 105 B02	Tutti i colori hanno una resistenza maggiore di 6										
Osservazioni generali	Durante il trasporto e lo stoccaggio il prodotto dovrebbe essere sufficientemente protetto da umidità diretta o indiretta										

## G tot

Codice	Colore	G tot 45° / 100				Riflessione Energetica RS	Riflessione Luminosa RV
		Vetro Singolo	Vetrocamera da 12 mm	Vetrocamera con Argon	Vetrocamera Riflettente		
1/PF	Bianco Perforato	0,22	0,18	0,12	0,09	0,40	0,40
14/PF	Argento Perforato	0,22	0,18	0,12	0,09	0,40	0,40
1	Bianco	0,17	0,14	0,10	0,07	0,68	0,77
2	Crema	0,19	0,15	0,10	0,08	0,50	0,56
3	Guscio d'uovo	0,17	0,14	0,10	0,07	0,68	0,75
4	Giallo	0,18	0,14	0,10	0,07	0,66	0,78
5	Blue	0,22	0,18	0,12	0,09	0,43	0,29
6	Blue pastello	0,22	0,18	0,12	0,09	0,43	0,29
7	Rosa	0,17	0,14	0,10	0,07	0,68	0,75
8	Verde	0,18	0,14	0,09	0,08	0,56	0,56
9	Verde pastello	0,18	0,14	0,09	0,08	0,56	0,56
10	Verde scuro	0,18	0,14	0,09	0,08	0,56	0,56
11	Beige	0,17	0,14	0,10	0,07	0,62	0,69
12	Terracotta	0,19	0,15	0,10	0,08	0,45	0,15
13	Grigio	0,19	0,15	0,09	0,07	0,41	0,48
14	Alluminio	0,18	0,15	0,10	0,07	0,57	0,63
15	Nero	0,19	0,16	0,09	0,08	0,05	0,05
16	Rosso vivo	0,19	0,15	0,10	0,08	0,45	0,15
17	Blu scuro	0,20	0,15	0,09	0,08	0,25	0,08
18	Limone	0,18	0,14	0,10	0,07	0,66	0,78
19	Verde pino	0,18	0,14	0,09	0,08	0,56	0,56
21	Ostrica	0,18	0,15	0,10	0,07	0,57	0,63
22	Daino	0,17	0,14	0,10	0,07	0,68	0,75
23	Ocra	0,19	0,15	0,10	0,08	0,50	0,56
25	Testa di moro	0,17	0,14	0,10	0,07	0,68	0,75
26	Oro	0,18	0,15	0,10	0,07	0,60	0,58
28	Alabastro	0,18	0,15	0,10	0,07	0,70	0,77
41	Noce	0,17	0,14	0,10	0,07	0,68	0,75



## Cartella Colori



Bianco 1



Argento 14



Perforato Bianco



Perforato Argento



Daino 22



Alabastro 28



Ostrica 21



Grigio 13



Blue 5



Blue Pastello 6



Blu Scuro 17



Nero 15



Verde Pastello 9



Verde 8



Verde Scuro 10



Verde Pino 19



Guscio d'uovo 3



Crema 2



Limone 18



Giallo 4



Rosa 7



Beige 11



Terracotta 12



Rosso 16



Oro 26



Ocra 23



Noce 41



Testa di Moro 25