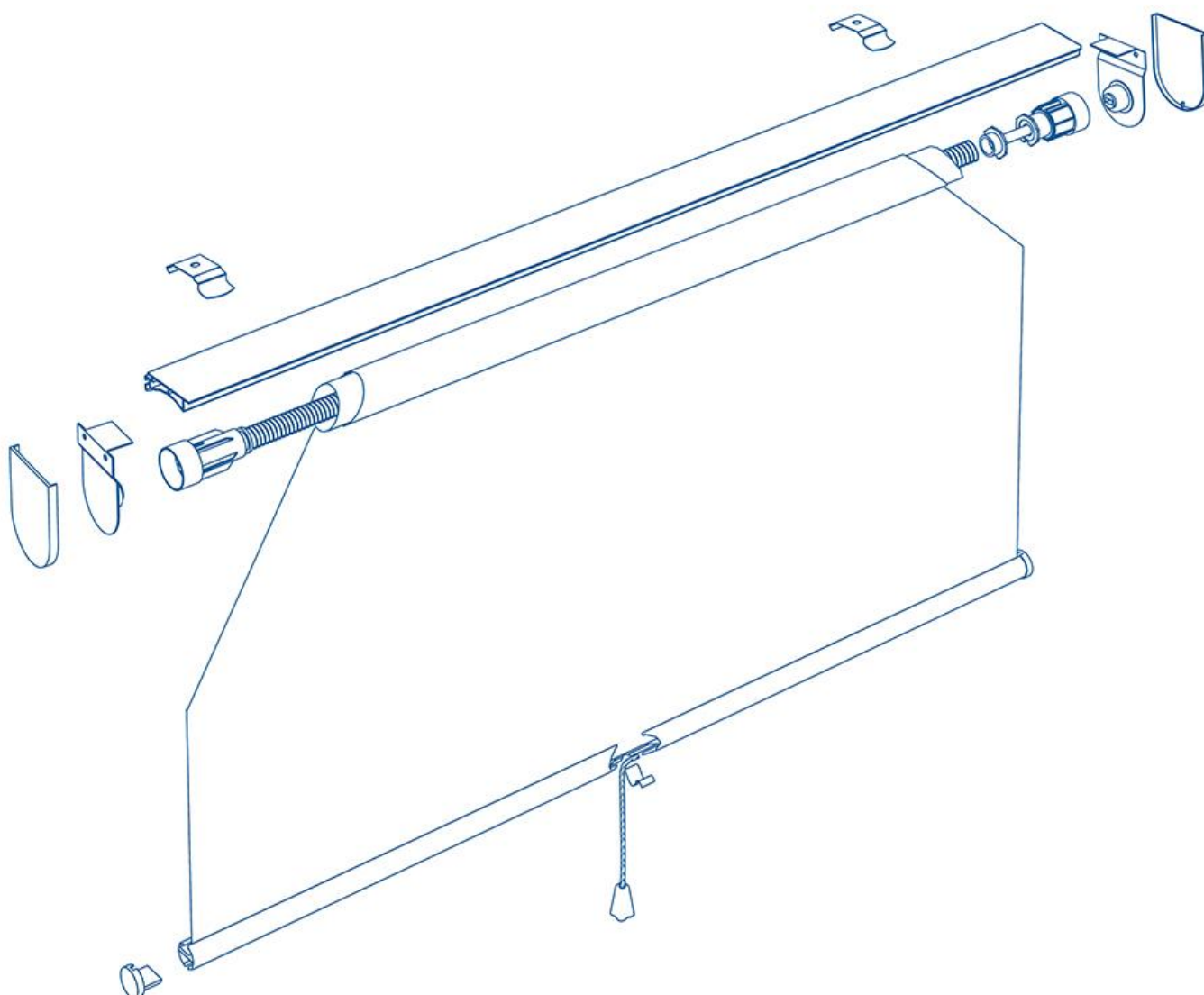


Tende a Rullo a Molla

Questo articolo è stato progettato e realizzato nel rispetto dell'ambiente e in osservanza delle normative vigenti.
Non sono presenti materiali o sostanze pericolose e nocive per l'uomo e l'ambiente.

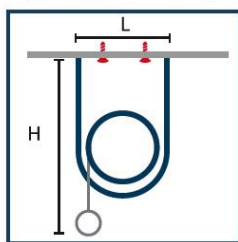


Scheda Tecnica

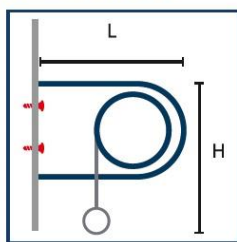
- Tubo avvolgitore in Alluminio estruso di spessore 1,00 mm di diametro 32,
- Profilo Superiore in alluminio estruso di colore Ral 9003,
- Supporti d'attacco in acciaio verniciato di colore Ral 9003,
- Molla di richiamo di differenti misure a seconda della larghezza della tenda e peso del tessuto,
- Staffe in Acciaio verniciate a polvere comprensive delle copristaffe in Pvc,
- Fondale in alluminio estruso verniciato a polvere di colore Ral 9003, Tondo di diametro 20 mm e peso 200gr/mt a doppia cava.

Ingombri

Ingombri delle staffe per Attacco a Soffitto o Parete

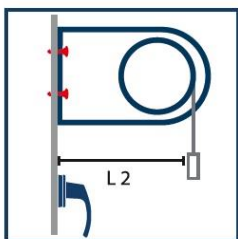


A Soffitto

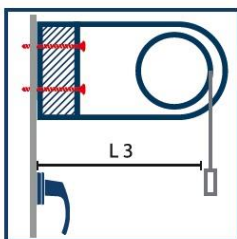


A Parete

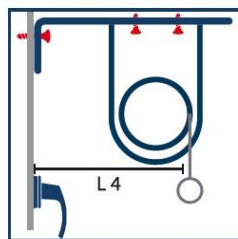
Ingombri Staffe	
Attacco a Soffitto	Attacco a Parete
Tubo da 32 mm, per tende fino a 180 cm di larghezza	
L: 5,4 cm	L: 6,6 cm
H: 10,5 cm	H: 10,0 cm



A Parete, discesa interna del tessuto



A Parete, discesa interna del tessuto con Spessore



A Parete, discesa interna del tessuto con Mensola

Ingombri Staffe			
	L2	L3	L4
32 mm	5,5 cm	5,5 cm + spessore	10/15 cm