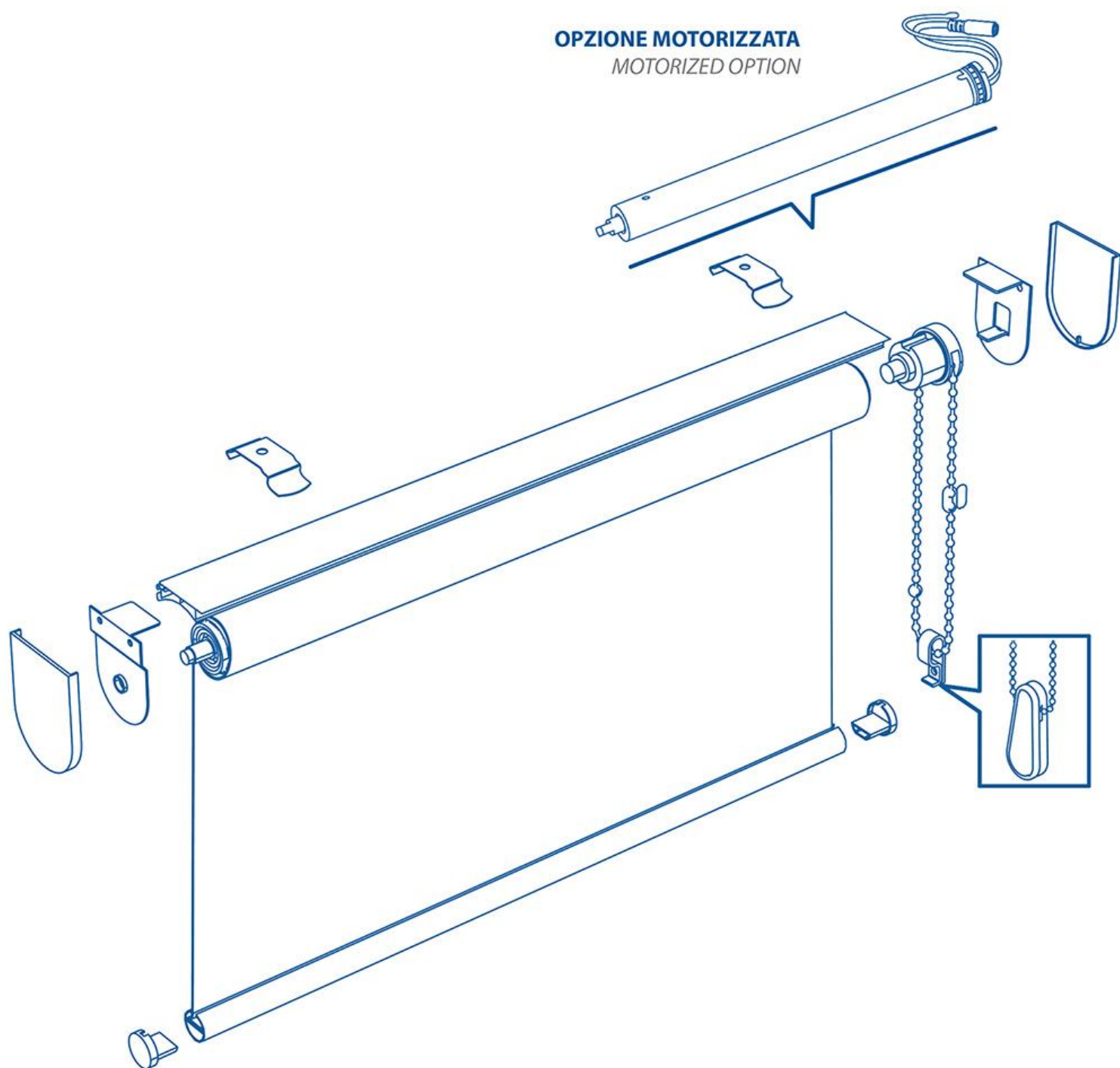


Tende a Rullo con Profilo Superiore

Questo articolo è stato progettato e realizzato nel rispetto dell'ambiente e in osservanza delle normative vigenti.
Non sono presenti materiali o sostanze pericolose e nocive per l'uomo e l'ambiente.

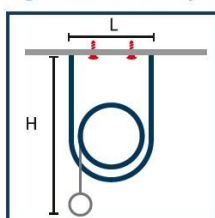


Scheda Tecnica

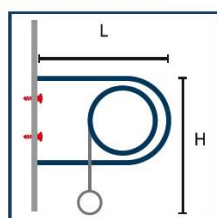
- Tubo avvolgitore in Alluminio estruso di spessore 1,00 mm di diametro 32, 40, 45 mm a seconda della larghezza della tenda,
- Profilo Superiore in Alluminio di dimensioni 45 x 15 mm,
- Gruppo di comando frizionato collegato al tubo avvolgitore per la salita e discesa della tenda con catenella bianca in plastica o in acciaio; Calotta con perno rientrante dalla parte opposta,
- Possibilità di aggiungere la Molla di compensazione per un'agevole risalita della tenda,
- Staffe in Acciaio verniciate a polvere comprensive delle copristaffe in Pvc,
- Fondale in alluminio estruso verniciato a polvere di colore Ral 9003 di tre tipologie:
Tondo di diametro 20 mm e peso 200gr/mt,
Quadrato di dimensione 9 x 32 mm e peso 300 gr/mt,
Quadrato Deluxe di dimensione 13 x 42 mm e peso 600 gr/mt.

Ingombri

Ingombri delle staffe per Attacco a Soffitto o Parete

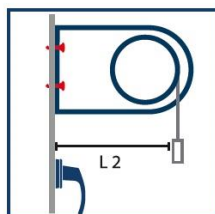


A Soffitto

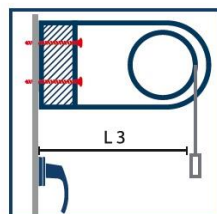


A Parete

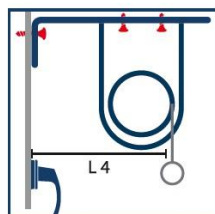
Ingombri Staffe	
Attacco a Soffitto	Attacco a Parete
Tubo da 32 mm, per tende fino a 180 cm di larghezza	
L: 5,4 cm	L: 6,6 cm
H: 10,5 cm	H: 10,0 cm
Tubo da 40 mm, per tende fino a 230 cm di larghezza	
L: 5,5 cm	L: 7,0 cm
H: 10,9 cm	H: 10,2 cm
Tubo da 45 mm, per tende fino a 350 cm di larghezza	
L: 7,1 cm	L: 8,1 cm
H: 12,0 cm	H: 11,6 cm



A Parete, discesa interna del tessuto



A Parete, discesa interna del tessuto con Spessore



A Parete, discesa interna del tessuto con Mensola

	Ingombri Staffe		
	L2	L3	L4
32 mm	5,5 cm	5,5 cm + spessore	10/15 cm
40 mm	6,0 cm	6,0 cm + spessore	10/15 cm
45 mm	6,5 cm	6,5 cm + spessore	10/15 cm