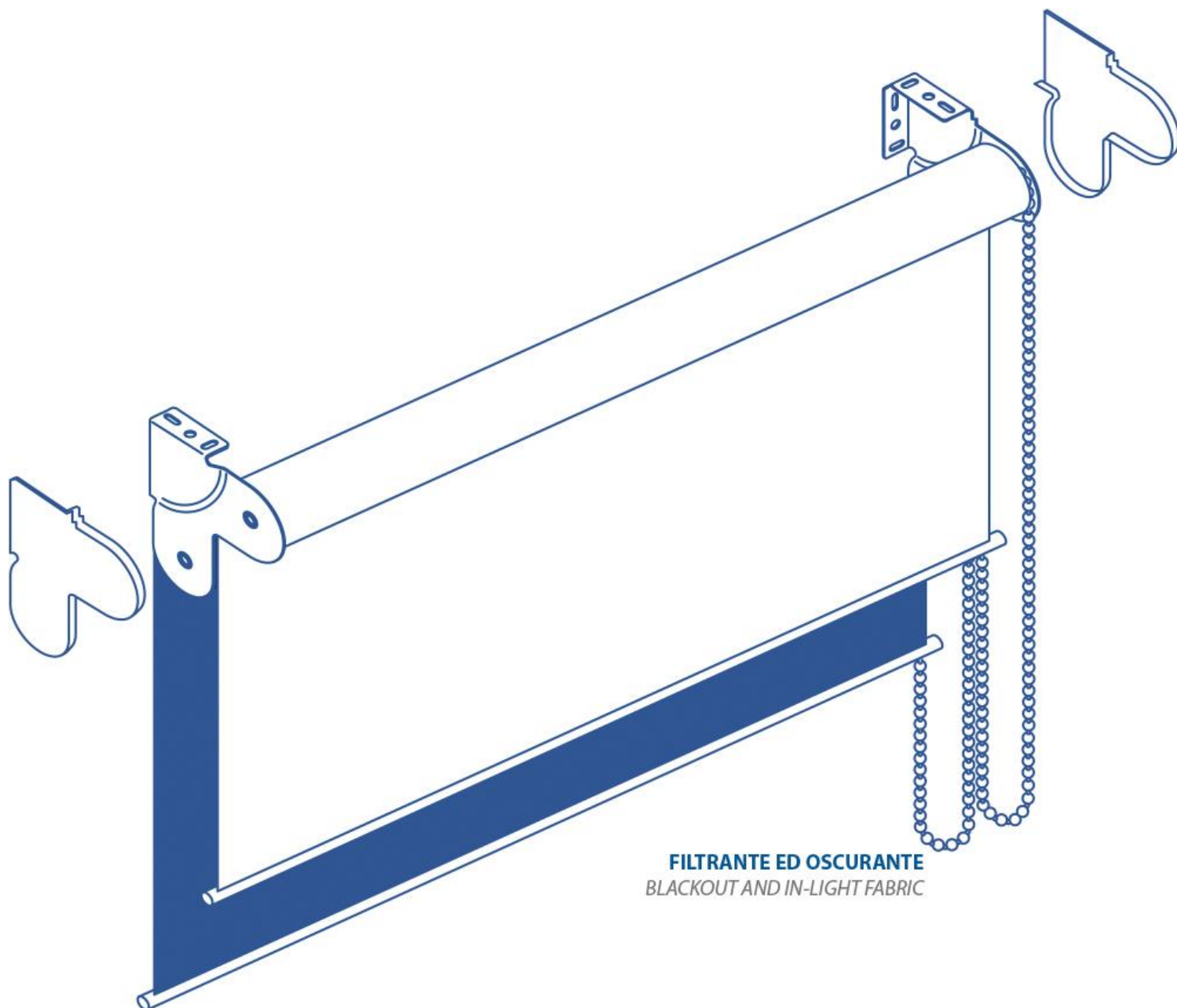


Tende a Rullo Doppia, Tessuto Filtrante ed Oscurante

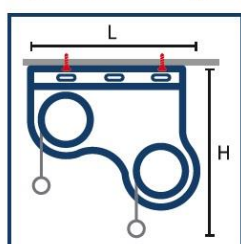
Questo articolo è stato progettato e realizzato nel rispetto dell'ambiente e in osservanza delle normative vigenti.
Non sono presenti materiali o sostanze pericolose e nocive per l'uomo e l'ambiente.



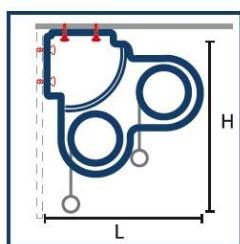
Scheda Tecnica

- Tubo avvolgitore in Alluminio estruso di spessore 1,00 mm di diametro 40 mm,
- Gruppo di comando frizionato collegato al tubo avvolgitore per la salita e discesa della tenda con catenella bianca in plastica o in acciaio; Calotta con perno rientrante dalla parte opposta,
- Possibilità di aggiungere la Molla di compensazione per un'agevole risalita della tenda,
- Staffe in Acciaio verniciate a polvere comprensive delle copristaffe in Pvc,
- Fondale in alluminio estruso verniciato a polvere di colore Ral 9003 di tre tipologie:
Tondo di diametro 20 mm e peso 200gr/mt,
Quadrato di dimensione 9 x 32 mm e peso 300 gr/mt,
Quadrato Deluxe di dimensione 13 x 42 mm e peso 600 gr/mt.

Ingombri Tende Doppie



A Soffitto



A Soffitto o a Parete

Ingombri Staffa Doppia

Attacco a Soffitto	Attacco a Soffitto/Parete
L: 12 cm	L: 12 cm
H: 12 cm	H: 14 cm