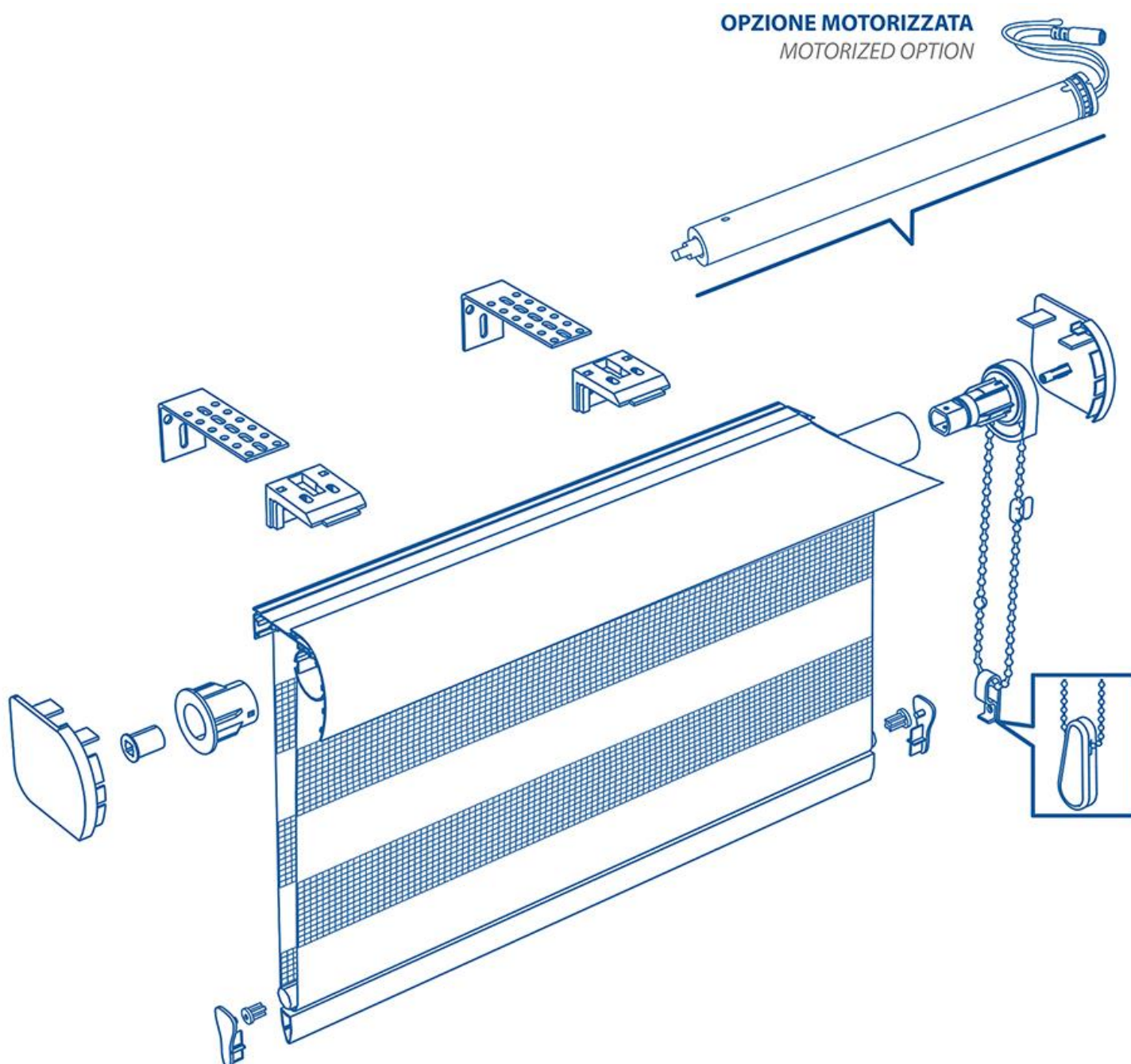


## Tende a Rullo "Day and Night" con Cassonetto

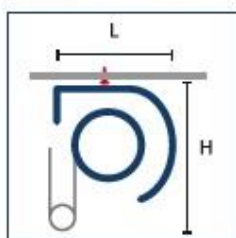
Questo articolo è stato progettato e realizzato nel rispetto dell'ambiente e in osservanza delle normative vigenti.  
Non sono presenti materiali o sostanze pericolose e nocive per l'uomo e l'ambiente.



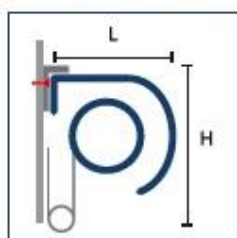
## Scheda Tecnica

- Cassonetto di protezione in Alluminio estruso di spessore 1,1 mm,
- Tubo avvolgitore in Alluminio estruso di spessore 1,00 mm di diametro 32 e 40 mm a seconda della larghezza della tenda,
- Gruppo di comando frizionato collegato al tubo avvolgitore per la salita e discesa della tenda con catenella bianca in plastica o in acciaio; Calotta dalla parte opposta,
- Possibilità di aggiungere la Molla di compensazione per un'agevole risalita della tenda,
- Tappi e Supporti d'attacco Soffitto/Parete in Plastica,
- Staffe in Acciaio verniciate a Polvere,
- Fondale in alluminio estruso verniciato a polvere di colore Ral 9003 di due tipi per il classico modello Vedo nonVedo:  
Tondo di diametro 14 mm e peso 120 gr/mt,  
Triangolare di dimensione 12,5 x 26 mm e peso 240 gr/mt.

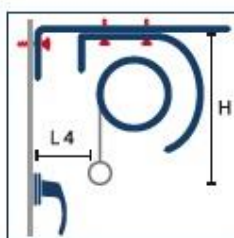
Ingombri del Cassonetto per Attacco a Soffitto o Parete



A Soffitto



A Parete



A Parete con Mensola

Ingombri Cassonetto		
Attacchi		
a Soffitto	a Parete	con Mensola
L: 8,2 cm	L: 8,2 cm	L4: 8,0 cm
H: 8,6 cm	H: 8,6 cm	H: 8,6 cm